

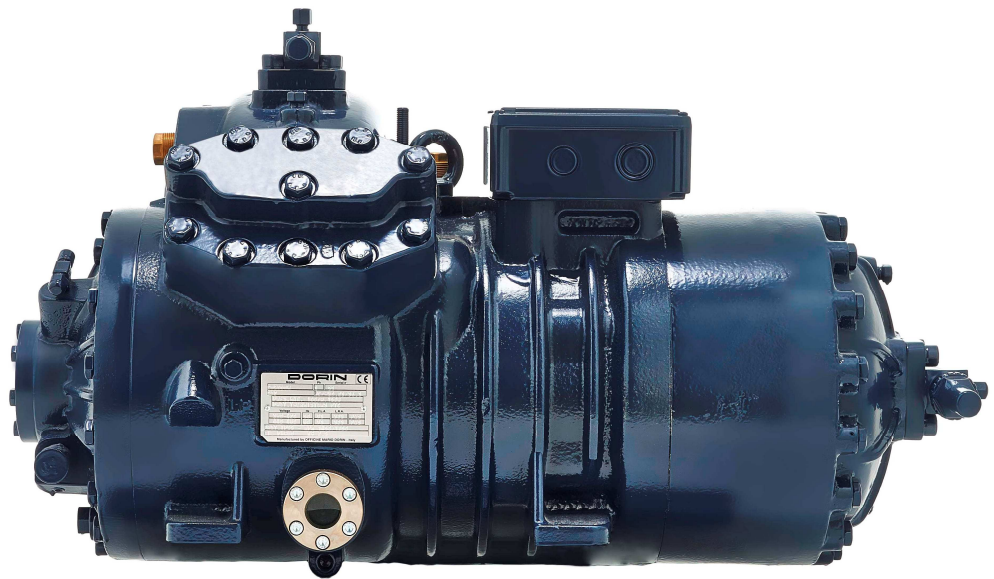


OFFICINE MARIO DORIN SINCE 1918

DORIN[®]
INNOVATION

CD
SERIES

2014



CO₂ SEMI-HERMETIC COMPRESSORS

COMPRESSORI SEMIHERMETICI CO₂

COMPRESSEURS SEMI-HERMETIQUES CO₂

HALBHERMETISCHE CO₂ VERDICHTER

LA GAMMA CD

In considerazione delle condizioni di lavoro estremamente gravose cui si trova a lavorare un compressore per anidride carbonica in ciclo transcritico, è stato deciso di sviluppare una piattaforma di macchina completamente nuova invece di sfruttare e modificare il design di un compressore esistente. La progettazione di questi compressori è stata effettuata tramite i più moderni elementi di calcolo come metodi agli elementi finiti e modellazione solida. Particolare attenzione è stata posta ai fenomeni di scambio termico tra la parte di alta e bassa pressione del compressore; ciò ha portato all'adozione di un design innovativo che ottimizza l'efficienza della macchina. Inoltre, per coprire le esigenze impiantistiche imposte dal mercato, le pressioni di progetto sono estremamente elevate:

- PSs = 100 bar
- PS = 150 bar

Di seguito la nomenclatura dei compressori:

CD RANGE

Considering the operating conditions of a transcritical CO₂ compressor, it has been decided to develop a completely new compressor platform, without trying to modify a standard HFCs compressor. The design has been developed using the most modern solid modelling codes, like, for instance, FEM analysis. Particular attention has been given to heat transfert phenomena between compressor HP and LP side. This led to the introduction of an innovative compressor design which permits extremely high COP values.

Furthermore, to cope with the very challenging market requests, high desing pressure values have been choosen, e.g.:

- PSs = 100 bar
- PS = 150 bar

Here follows compressors designation type:

LA GAMME CD

En considération des conditions de travail extrêmement lourdes auxquelles est soumis un compresseur pour CO₂ en cycle transcritique, nous avons décidé de concevoir une plateforme de machine complètement nouvelle au lieu de modifier le design d'un compresseur existant. La conception de ces compresseurs a été effectuée utilisant les éléments de calcul les plus avancés, tels que la méthode des éléments finis et la modélisation tridimensionnelle.

Notamment, une grande attention a été consacrée aux phénomènes d'échange thermique entre la partie de haute et de basse pression du compresseur ; cela nous a fait choisir un design novateur, optimisant l'efficacité de la machine.

De plus, pour respecter les caractéristiques de l'installation que le marché impose, les pressions prévues par le projet sont très élevées :

- PSs = 100 bar
- PS = 150 bar

Vous trouvez ci-dessous la nomenclature des compresseurs :

DIE CD-BAUREIHE

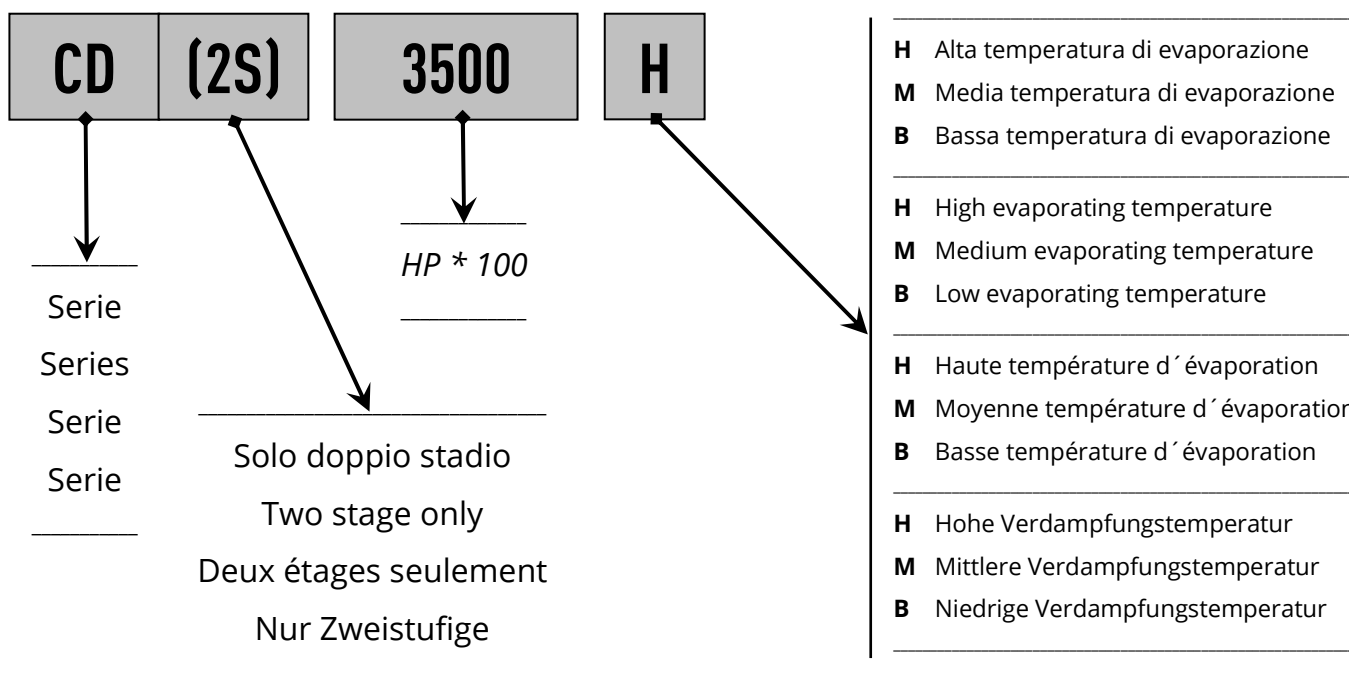
Angesichts der extrem harten Einsatzbedingungen, denen ein Verichter bei trasnkritischen CO₂-Bedingungen ausgesetzt ist hat man entschieden, eine völlig neue Verdichterplattform zu entwickeln und nicht die Standard HFC-Verdichter zu modifizieren. Die Konstruktion dieser Verdichter erfolgte unter Verwendung der modernsten Methoden, wie z.B. von Finite-Elemente-Methodik.

Besonderes Augenmerk wurde auf das Phänomen des Wärmeaustausches zwischen dem Hoch-und Niederdruck des Verdichters gelegt, was zu einem innovativen Design geführt hat, welches auch die Effizienz der Maschine optimiert.

Darüber hinaus wurden sehr hohe Drucklagen verwirklicht, um den sehr hohen Systemanforderungen zu genügen:

- PSs = 100 bar
- PS = 150 bar

Im Folgenden ist die Nomenklatursystematik der Verdichter aufgeführt:



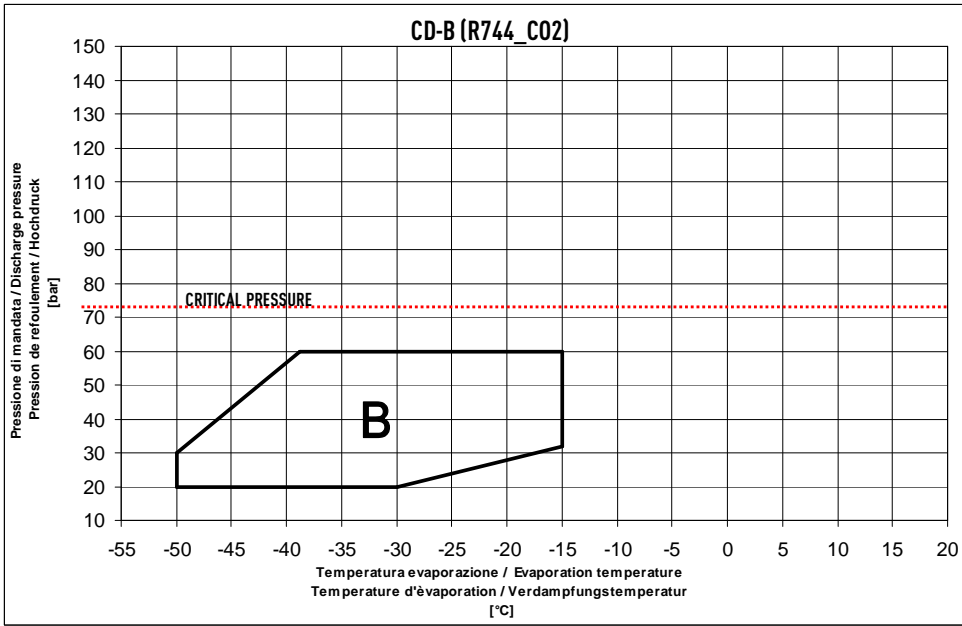
Serie Range Serie Serie	Modello Model Modèle Typ	Cilindri Cylinders Cylindres Zylinder	Volume Spost. Displacement Volume bal. Fördervolumen [m³/h] @ 50 Hz	HP	RPM @ 50 Hz	Aspirazione Suction Aspiration Saugventil		Scarico Discharge Refolement Druckventil		Peso netto Net weight Poids net Nettogewicht [kg]	Carica olio Oil charge Charge huile Ölfüllung [kg]
						socket welding [mm]	butt welding [mm]	socket welding [mm]	butt welding [mm]		
CD200	CD 150M	2	1,12	1,5	1450	10	14	10	14	71	1,3
	CD 180H	2	1,12	1,8	1450	10	14	10	14	72	1,3
	CD 180M	2	1,46	1,8	1450	10	14	10	14	73	1,3
	CD 300H	2	1,46	3,0	1450	10	14	10	14	73	1,3
	CD 300M	2	1,88	3,0	1450	10	14	10	14	73	1,3
	CD 350H	2	1,88	3,5	1450	10	14	10	14	76	1,3
	CD 350M	2	2,39	3,5	1450	10	14	10	14	76	1,3
	CD 360H	2	2,39	3,8	1450	10	14	10	14	78	1,3
	CD 360M	2	3,00	3,6	1450	10	14	10	14	77	1,3
	CD 380H	2	3,00	3,8	1450	10	14	10	14	77	1,3
CD300	CD 700H	2	4,34	7,0	1450	22	28	16	20	135	2,5
	CD 700M	2	4,74	7,0	1450	22	28	16	20	135	2,5
	CD 750H	2	4,74	7,5	1450	22	28	16	20	139	2,5
	CD 750M	2	5,61	7,5	1450	22	28	16	20	139	2,5
	CD 1000H	2	5,61	10	1450	22	28	16	20	145	2,5
	CD 750B	2	6,92	7,5	1450	22	28	16	20	139	2,5
	CD 1000M	2	6,92	10	1450	22	28	16	20	145	2,5
	CD 1200H	2	6,92	12	1450	22	28	16	20	146	2,5
	CD 800B	2	8,92	7,5	1450	22	28	16	20	138	2,5
	CD 1100M	2	8,92	10	1450	22	28	16	20	144	2,5
	CD 1300H	2	8,92	12	1450	22	28	16	20	148	2,5
	CD 1300M	2	10,12	12	1450	22	28	16	20	148	2,5
	CD 1500H	2	10,12	15	1450	22	28	16	20	146	2,5
	CD 1000B	2	11,62	10	1450	22	28	16	20	145	2,5
	CD 1400M	2	11,62	15	1450	22	28	16	20	146	2,5
CD 1900H	2	11,62	20	1450	22	28	16	20	147	2,5	
CD400	CD 1200M	4	9,48	12	1450	22	28	22	28	164	2,5
	CD 1400H	4	9,48	15	1450	22	28	22	28	164	2,5
	CD 1500M	4	11,69	15	1450	22	28	22	28	164	2,5
	CD 2000H	4	11,69	20	1450	22	28	22	28	164	2,5
	CD 1200B	4	13,84	12	1450	22	28	22	28	164	2,5
	CD 2000M	4	13,84	20	1450	22	28	22	28	164	2,5
	CD 2400H	4	13,84	25	1450	22	28	22	28	168	2,5
	CD 1500B	4	15,72	15	1450	22	28	22	28	164	2,5
	CD 2500H	4	15,72	25	1450	22	28	22	28	168	2,5
	CD 2500M	4	17,84	25	1450	22	28	22	28	172	2,5
	CD 3000H	4	17,84	30	1450	22	28	22	28	178	2,5
	CD 2000B	4	20,25	20	1450	22	28	22	28	168	2,5
	CD 3000M	4	20,25	30	1450	22	28	22	28	178	2,5
	CD 3400H	4	20,25	35	1450	22	28	22	28	187	2,5
	CD 2500B	4	23,25	25	1450	22	28	22	28	172	2,5
	CD 3500H	4	23,25	35	1450	22	28	22	28	187	2,5
	CD 3000B	4	26,57	30	1450	22	28	22	28	178	2,5
	CD 3500M	4	26,57	35	1450	22	28	22	28	187	2,5
	CD 4000H	4	26,57	40	1450	22	28	22	28	199	2,5
	CD 3500B	4	30,23	40	1450	28	35	22	28	199	2,5
CD 5000M	4	30,23	50	1450	28	35	22	28	202	2,5	

CARATTERISTICHE TECNICHE / TECHNICAL DATA / CARACTERISTIQUES TECHNIQUES / TECHNISCHE MERKMALE

Serie Range Serie Serie	Modello Model Modèle Typ	Max corrente di funzionamento / Max operating current Max intensité de fonctionnement / Max Betriebsstrom V / ph / Hz [A]									Corrente a rotore bloccato / Locked rotor current Courant a rotor bloqué / Anlaufstrom V / ph / Hz [A]								
		220-240 / 3 / 50 265-290 / 3 / 60 Δ	380-420 / 3 / 50 440-480 / 3 / 60 Y	208-230 / 3 / 60 Δ	360-400 / 3 / 60 Y	380-420 / 3 / 50 440-480 / 3 / 60 PWS	220-240 / 3 / 50 PWS	208-230 / 3 / 60 PWS	360-400 / 3 / 60 PWS	475-525 / 3 / 50 570-630 / 3 / 60	220-240 / 3 / 50 265-290 / 3 / 60 Δ	380-420 / 3 / 50 440-480 / 3 / 60 Y	208-230 / 3 / 60 Δ	360-400 / 3 / 60 Y	380-420 / 3 / 50 440-480 / 3 / 60 PWS *	220-240 / 3 / 50 PWS *	208-230 / 3 / 60 PWS *	360-400 / 3 / 60 PWS *	475-525 / 3 / 50 570-630 / 3 / 60
		CD200	CD 150M	5,9	3,4	7,1	4,1	-	-	-	-	2,7	27,0	15,5	32,5	18,7	-	-	-
CD 180H	7,6		4,4	9,1	5,3	-	-	-	-	3,5	35,0	20,0	41,5	24,0	-	-	-	-	16,0
CD 180M	7,6		4,4	9,1	5,3	-	-	-	-	3,5	35,0	20,0	41,5	24,0	-	-	-	-	16,0
CD 300H	10,4		6,0	12,5	7,2	-	-	-	-	4,8	42,0	24,5	51	29,5	-	-	-	-	19,6
CD 300M	10,4		6,0	12,5	7,2	-	-	-	-	4,8	42,0	24,5	51	29,5	-	-	-	-	19,6
CD 350H	12,6		7,3	15,1	8,7	-	-	-	-	5,8	55	32,0	66	38,5	-	-	-	-	25,5
CD 350M	12,6		7,3	15,1	8,7	-	-	-	-	5,8	55	32,0	66	38,5	-	-	-	-	25,5
CD 360H	16,2		9,4	19,4	11,2	-	-	-	-	7,5	76	43,5	91	52	-	-	-	-	35,0
CD 360M	12,9		7,5	15,5	8,9	-	-	-	-	6,0	59	34,0	71	41,0	-	-	-	-	27,0
CD 380H	16,2		9,4	19,4	11,2	-	-	-	-	7,5	76	43,5	91	52	-	-	-	-	35,0
CD300	CD 700H	26,0	15,0	31,0	18,0	15,0	26,0	31,0	18,0	12,0	144	83	172	100	83	144	172	100	66
	CD 700M	26,0	15,0	31,0	18,0	15,0	26,0	31,0	18,0	12,0	144	83	172	100	83	144	172	100	66
	CD 750H	34,5	20,0	41,5	24,0	20,0	34,5	41,5	24,0	16,0	181	105	217	126	105	181	217	126	84
	CD 750M	34,5	20,0	41,5	24,0	20,0	34,5	41,5	24,0	16,0	181	105	217	126	105	181	217	126	84
	CD 1000H	41,5	24,0	50	29,0	24,0	41,5	50	29,0	19,2	188	109	226	130	109	188	226	130	87
	CD 750B	34,5	20,0	41,5	24,0	20,0	34,5	41,5	24,0	16,0	181	105	217	126	105	181	217	126	84
	CD 1000M	41,5	24,0	50	29,0	24,0	41,5	50	29,0	19,2	188	109	226	130	109	188	226	130	87
	CD 1200H	48,5	28,0	58	33,5	28,0	48,5	58	33,5	22,5	233	135	280	162	135	233	280	162	108
	CD 800B	34,5	20,0	41,5	24,0	20,0	34,5	41,5	24,0	16,0	181	105	217	126	105	181	217	126	84
	CD 1100M	41,5	24,0	50	29,0	24,0	41,5	50	29,0	19,2	188	109	226	130	109	188	226	130	87
	CD 1300H	48,5	28,0	58	33,5	28,0	48,5	58	33,5	22,5	233	135	280	162	135	233	280	162	108
	CD 1300M	48,5	28,0	58	33,5	28,0	48,5	58	33,5	22,5	233	135	280	162	135	233	280	162	108
	CD 1500H	59	34,0	71	41,0	34,0	59	71	41,0	27,0	295	171	354	205	171	295	354	205	136
	CD 1000B	41,5	24,0	50	29,0	24,0	41,5	50	29,0	19,2	188	109	226	130	109	188	226	130	87
	CD 1400M	59	34,0	71	41,0	34,0	59	71	41,0	27,0	295	171	354	205	171	295	354	205	136
CD 1900H	66	38,0	79	45,5	38,0	66	79	45,5	30,5	306	177	367	212	177	306	367	212	142	
CD400	CD 1200M	48,5	28,0	58	33,5	28,0	48,5	58	33,5	22,5	233	135	280	162	135	233	280	162	108
	CD 1400H	59	34,0	71	41,0	34,0	59	71	41,0	27,0	295	171	354	205	171	295	354	205	136
	CD 1500M	59	34,0	71	41,0	34,0	59	71	41,0	27,0	295	171	354	205	171	295	354	205	136
	CD 2000H	66	38,0	79	45,5	38,0	66	79	45,5	30,5	306	177	367	212	177	306	367	212	142
	CD 1200B	48,5	28,0	58	33,5	28,0	48,5	58	33,5	22,5	233	135	280	162	135	233	280	162	108
	CD 2000M	66	38,0	79	45,5	38,0	66	79	45,5	30,5	306	177	367	212	177	306	367	212	142
	CD 2400H	78	45,0	93	54	45,0	78	93	54	36,0	351	203	421	244	203	351	421	244	162
	CD 1500B	59	34,0	71	41,0	34,0	59	71	41,0	27,0	295	171	354	205	171	295	354	205	136
	CD 2500H	78	45,0	93	54	45,0	78	93	54	36,0	351	203	421	244	203	351	421	244	162
	CD 2500M	78	45,0	93	54	45,0	78	93	54	36,0	351	203	421	244	203	351	421	244	162
	CD 3000H	97	56	116	67	56	97	116	67	45,0	424	245	509	294	245	424	509	294	196
	CD 2000B	66	38,0	79	45,5	38,0	66	79	45,5	30,5	306	177	367	212	177	306	367	212	142
	CD 3000M	97	56	116	67	56	97	116	67	45,0	424	245	509	294	245	424	509	294	196
	CD 3400H	130	75	156	90	75	130	156	90	60	450	260	540	312	260	450	540	312	208
	CD 2500B	78	45,0	93	54	45,0	78	93	54	36,0	351	203	421	244	203	351	421	244	162
	CD 3500H	130	75	156	90	75	130	156	90	60	450	260	540	312	260	450	540	312	208
	CD 3000B	97	56	116	67	56	97	116	67	45,0	424	245	509	294	245	424	509	294	196
	CD 3500M	130	75	156	90	75	130	156	90	60	450	260	540	312	260	450	540	312	208
	CD 4000H	139	80	166	96	80	139	166	96	64	502	290	602	348	290	502	602	348	232
	CD 3500B	130	75	156	90	75	130	156	90	60	450	260	540	312	260	450	540	312	208
CD 5000M	161	93	193	112	93	161	193	112	74	559	323	671	388	323	559	671	388	258	

Versione motore standard in grassetto / Standard motor version in bold / Version du moteur standard en gras / Standard motor version in Fett

* Valore per collegamento diretto / Value for direct connection / Valeur pour connexion directe / Wert für den direkten Anschluss.



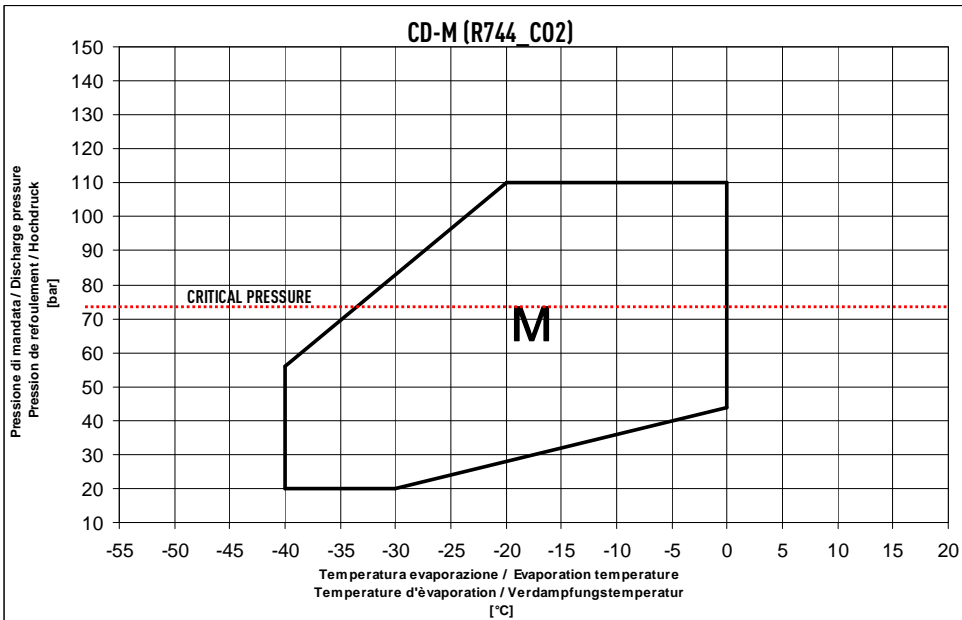
Per individuare gli esatti limiti di funzionamento di ogni singolo modello riferirsi al software di selezione Dorin

Diagrammi di applicazione dei compressori validi per surriscaldamenti in aspirazione non superiori a 10K

Per le prestazioni dei modelli CD-2S vedere software di selezione Dorin

Per le prestazioni dei modelli CD-B vedere pagina 9

Per le prestazioni dei modelli CD-M e CD-H vedere pagine 10÷19



In order to define the exact operating limits for each model, refer to Dorin selection software

Compressors application envelopes valid for superheat values lower than 10K

For the performance of the CD-2S models see Dorin selection software

For the performance of the CD-B models see page 9

For the performance of the CD-M and CD-H models see pages 10 to 19

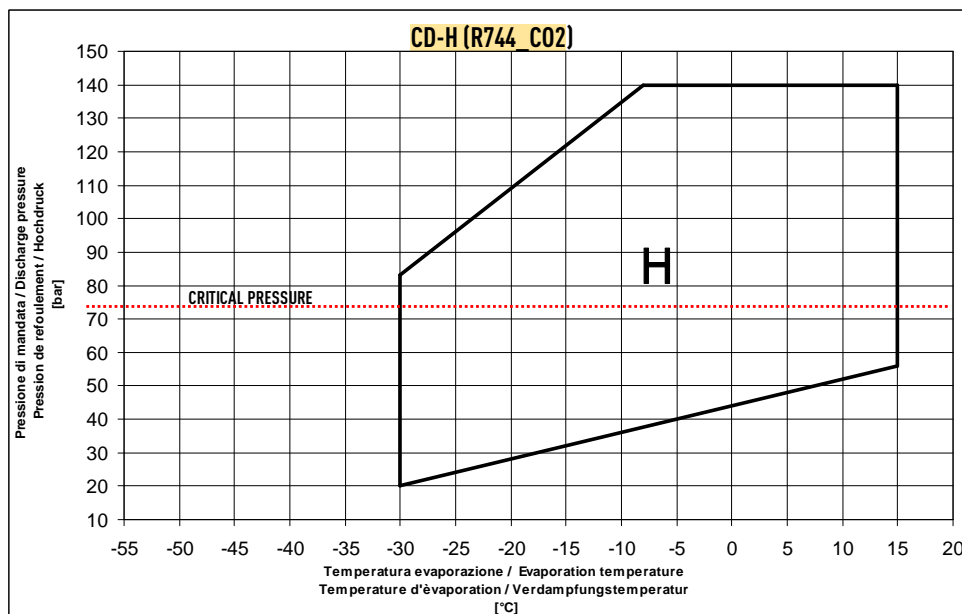
Afin de définir les limites d'utilisation exacte de chaque modèle, voir le software de sélection Dorin

Limites d'application des compresseurs valable pour valeurs de surchauffe inférieures à 10K

Pour les données de puissance des modèles CD-2S, voir le software de sélection Dorin

Pour les données de puissance des modèles CD-B, voir page 9

Pour les données de puissance des modèles CD-M et CD-H, voir pages de 10 à 19



Die Festlegung der genauen Grenzen des Betriebsbereichs für jedes Modell finden Sie in der Dorin Software-Auswahl

Einsatzgrenzdiagramm der Verdichter für Überhitzung von weniger als 10K

Für die Leistungswerte der Modelle CD-2S, siehe in der Dorin Software-Auswahl

Für die Leistungswerte der Modelle CD-B, siehe Seite 9

Für die Leistungswerte der Modelle CD-M und CD-H, siehe Seiten 10 bis 19

MT	Protezione motore Motor protection Protection du moteur Motorschutz	REL	Modulo elettronico protezione motore Motor protection electronic module Module électronique protection moteur Motorschutzmodul	CH	Resistenza carter Crankcase heater Résistance carter Olsumpfeizung
ODPS	Pressostato differenziale olio elettronico Oil differential pressure switch Pressostat différentiel huile électronique Öldifferenzdruckschalter elektronisch	BF	Ventilatore su testa Head fan Ventilation auxiliaire Zylinderkopfkühlung	SALL	Sensore livello olio spia visiva Oil level sensor at sight glass Capteur niveau d'huile sur verre de visée Ölniveausensor am Schauglaas
FL	Lubrificazione tramite pompa olio Oil pump forced lubrication Lubrification avec pompe à huile Ölpumpenschmierung	LPSV-HPSV	Valvola sicurezza LP e HP LP and HP pressure relief valve Soupapes de sécurité pour LP et HP Sicherheitsventil LP und HP		

Serie Range Serie Serie	Modello Model Modèle Typ	MT	REL	CH	ODPS	BF	SALL	FL	LPSV-HPSV
CD 200	CD 150M	TK	B	B	-	-	B	-	A
	CD 180H	TK	B	B	-	-	B	-	A
	CD 180M	TK	B	B	-	-	B	-	A
	CD 300H	TK	B	B	-	-	B	-	A
	CD 300M	TK	B	B	-	-	B	-	A
	CD 350H	TK	B	B	-	-	B	-	A
	CD 350M	TK	B	B	-	-	B	-	A
	CD 360H	TK	B	B	-	-	B	-	A
	CD 360M	TK	B	B	-	-	B	-	A
CD 380H	TK	B	B	-	-	B	-	A	
CD 300	CD 700H	TE	A	B	-	B	B	-	A
	CD 700M	TE	A	B	-	B	B	-	A
	CD 750H	TE	A	B	-	B	B	-	A
	CD 750M	TE	A	B	-	B	B	-	A
	CD 1000H	TE	A	B	-	B	B	-	A
	CD 750B	TE	A	B	B	B	B	B*	A
	CD 1000M	TE	A	B	B	B	B	B*	A
	CD 1200H	TE	A	B	B	B	B	B*	A
	CD 800B	TE	A	B	A	B	B	A	A
	CD 1100M	TE	A	B	A	B	B	A	A
	CD 1300H	TE	A	B	A	B	B	A	A
	CD 1300M	TE	A	B	A	B	B	A	A
	CD 1500H	TE	A	B	A	B	B	A	A
	CD 1000B	TE	A	B	A	B	B	A	A
CD 1400M	TE	A	B	A	B	B	A	A	
CD 1900H	TE	A	B	A	B	B	A	A	
CD 400	CD 1200M	TE	A	B	-	B	B	-	A
	CD 1400H	TE	A	B	-	B	B	-	A
	CD 1500M	TE	A	B	B	B	B	B*	A
	CD 2000H	TE	A	B	B	B	B	B*	A
	CD 1200B	TE	A	B	B	B	B	B*	A
	CD 2000M	TE	A	B	B	B	B	B*	A
	CD 2400H	TE	A	B	B	B	B	B*	A
	CD 1500B	TE	A	B	B	B	B	B*	A
	CD 2500H	TE	A	B	B	B	B	B*	A
	CD 2500M	TE	A	B	A	B	B	A	A
	CD 3000H	TE	A	B	A	B	B	A	A
	CD 2000B	TE	A	B	A	B	B	A	A
	CD 3000M	TE	A	B	A	B	B	A	A
	CD 3400H	TE	A	B	A	B	B	A	A
	CD 2500B	TE	A	B	A	B	B	A	A
	CD 3500H	TE	A	B	A	B	B	A	A
	CD 3000B	TE	A	B	A	B	B	A	A
	CD 3500M	TE	A	B	A	B	B	A	A
	CD 4000H	TE	A	B	A	B	B	A	A
	CD 3500B	TE	A	B	A	B	B	A	A
CD 5000M	TE	A	B	A	B	B	A	A	
CD2S200	CD2S300	TK	B	B	-	-	B	-	A
	CD2S350	TK	B	B	-	-	B	-	A
	CD2S360	TK	B	B	-	-	B	-	A
CD2S400	CD2S1200	TE	A	B	A	-	B	A	A
	CD2S1500	TE	A	B	A	-	B	A	A
	CD2S2000	TE	A	B	A	-	B	A	A
	CD2S2500	TE	A	B	A	-	B	A	A
	CD2S3000	TE	A	B	A	-	B	A	A
CD2S3500	TE	A	B	A	-	B	A	A	

A Accessori di normale fornitura / Standard supply / Accessoires livrés normalement / Zubehörteile für Standardauslieferung

B Accessori su richiesta / Optional accessories / Accessoires sur demande / Zubehörteile auf Wunsch

TK Termik

TE PTC

* Vedere nota alle dimensioni d'ingombro / Please see note in the overall dimensions / S'il vous plaît voir la note de l'encombrements / Bitte siehe Hinweis in den Abmessungen

Serie Range Serie Serie	Modello Model Modèle Typ	Condizioni operative Operating conditions Conditions d'utilisation Betriebsbedingungen			Capacità frigorifera Refrigerating capacity Puissance frigorifique Kälteleistung					Potenza assorbita Power input Puissance absorbée Leistungsaufnahme						
		Tc	Tgcout	pc	Q		P									
					[W]	[kW]	Temperatura evaporazione / Evaporating temperature Température d'évaporation / Verdampfungstemperatur [°C]									
		[°C]	[°C]	[bar]	+10	+5	0	-5	-10	-15	-20	-25	-30	-35	-40	
CD400	CD3500H	0	--	(34,9)	Q						81860	68510	56970	47270		
					P						9,24	10,44	11,25	11,67		
		5	--	(39,7)	Q					90150	75890	63280	52380	43230		
					P					10,22	11,57	12,53	13,10	13,29		
		10	--	(45,0)	Q			114300	98070	83210	69810	57970	47740	39170		
					P			9,43	11,32	12,81	13,91	14,61	14,93	14,88		
		15	--	(50,9)	Q		121100	105000	89870	76040	63570	52550	43040	35080		
					P		10,58	12,59	14,19	15,40	16,22	16,65	16,71	16,40		
		20	--	(57,3)	Q	125400	109800	95010	81200	68500	57050	46930	38200	30910		
					P	11,93	14,03	15,73	17,04	17,95	18,48	18,64	18,42	17,84		
		25	--	(64,3)	Q	110900	97060	83880	71530	60160	49910	40840	33030	26520		
					P	15,69	17,47	18,85	19,84	20,45	20,68	20,54	20,05	19,20		
		--	30	75	Q	97500	85260	73520	62500	52340	43170	35070	28110	22310		
					P	20,72	22,04	22,97	23,52	23,71	23,53	22,99	22,10	20,87		
		--	35	90	Q	90100	78600	67560	57180	47630	39010	31420	24910			
				P	26,76	27,50	27,87	27,88	27,54	26,85	25,82	24,46				
	--	40	100	Q	80020	69800	59940	50640	42070	34340	27530					
				P	30,29	30,70	30,75	30,44	29,80	28,82	27,51					
	--	45	110	Q	71360	62260	53450	45110	37410	30450						
				P	33,60	33,71	33,47	32,89	31,98	30,74						
	--	25	100	Q	114800	99590	85210	71830	59590	48620	38990					
				P	30,29	30,70	30,75	30,44	29,80	28,82	27,51					
	--	25	120	Q	114200	98810	84300	70820	58530	47530						
				P	36,80	36,65	36,16	35,35	34,21	32,76						
	--	25	140	Q	113900	98470	83940	70470								
				P	43,45	42,89	42,02	40,84								
				Q						93100	77710	64270	52850	43450	36090	
				P						10,90	12,24	13,15	13,68	13,90	13,86	
				Q					103300	86830	72240	59510	48680	39790	32830	
				P					12,11	13,62	14,65	15,28	15,55	15,52	15,26	
				Q			131200	112800	95770	80340	66600	54610	44420	36050	29520	
				P			11,23	13,47	15,14	16,30	17,01	17,33	17,32	17,04	16,55	
				Q			121100	103900	87950	73550	60720	49520	40010	32210	26130	
				P			15,02	16,84	18,11	18,91	19,27	19,28	18,97	18,42	17,68	
				Q			110000	94190	79580	66310	54480	44160	35400	28220		
				P			18,77	20,14	21,00	21,40	21,40	21,07	20,45	19,62		
				Q			97420	83250	70130	58200	47550	38270	30400	23960		
				P			22,44	23,34	23,76	23,75	23,37	22,68	21,74	20,61		
				Q			85620	72910	61130	50400	40830	32480	25420			
				P			27,24	27,46	27,24	26,64	25,72	24,53	23,13			
				Q			78580	66540	55370	45200	36140	28260				
				P			32,82	32,15	31,11	29,74	28,12	26,29				
				Q			69420	58580	48510	39330	31150					
				P			36,02	34,81	33,26	31,43	29,38					
				Q			61450	51680	42580	34270	26870					
				P			39,01	37,28	35,26	33,01	30,57					
				Q						93790	78490	65240	54090			
				P						10,72	12,07	12,97	13,42			
				Q					103200	86860	72400	59900	49390			
				P					11,88	13,39	14,46	15,08	15,25			
				Q			130700	112200	95140	79800	66240	54510	44670			
				P			11,05	13,18	14,85	16,06	16,82	17,14	17,04			
				Q			119900	102700	86850	72580	59960	49070	39940			
				P			12,43	14,68	16,47	17,80	18,68	19,13	19,14	18,73		
				Q	143100	125400	108500	92650	78140	65050	53480	43500	35150			
				P	14,04	16,39	18,28	19,71	20,69	21,23	21,34	21,04	20,32			
				Q	126500	110700	95650	81540	68560	56840	46490	37560	30110			
				P	18,36	20,32	21,82	22,87	23,49	23,68	23,46	22,82	21,78			
				Q	111100	97120	83740	71160	59570	49110	39870	31930	25310			
				P	24,10	25,50	26,47	27,00	27,11	26,82	26,12	25,02	23,54			
				Q	102600	89440	76860	65040	54160	44350	35700	28290				
				P	30,91	31,62	31,91	31,80	31,29	30,39	29,11	27,46				
				Q	91030	79390	68170	57600	47850	39050	31310					
				P	34,85	35,15	35,06	34,57	33,70	32,46	30,85					
				Q	81170	70820	60800	51320	42570	34670						
				P	38,50	38,44	38,00	37,19	36,00	34,46						
				Q	130600	113300	96930	81700	67770	55290	44340					
				P	34,85	35,15	35,06	34,57	33,70	32,46	30,85					
				Q	129900	112500	95950	80640	66690	54210						
				P	42,01	41,64	40,90	39,80	38,35	36,55						
				Q			112300	95760	80490							
				P			48,39	47,18	45,65							
				Q						106000	88420	73150	60150	49450	41060	
				P						12,05	13,65	14,74	15,4	15,7	15,69	
				Q					117500	98800	82220	67730	55410	45280	37350	
				P					13,36	15,17	16,42	17,20	17,56	17,57	17,31	
				Q			149300	128300	109000	91430	75800	62150	50550	41020	33560	
				P			12,14	14,82	16,83	18,25	19,14	19,57	19,61	19,33	18,80	
				Q			137700	118200	100100	83710	69110	56360	45530	36640	29690	
				P			16,47	18,68	20,25	21,25	21,75	21,82	21,52	20,93	20,11	
				Q			125200	107200	90570	75470	62010	50260	40270	32090		
				P			20,75	22,46	23,56	24,12	24,20	23,89	23,24	22,32		
				Q			110900	94750	79820	66240	54120	43550	34570	27220		
				P			24,95	26,13	26,73	26,82	26,47	25,75	24,73	23,48		
				Q			97460	83000	69580	57360	46460	36940	28880			
				P			30,44	30,85	30,74	30,16	29,19	27,9	26,36			
				Q			89450	75740	63020	51430	41100	32100				
				P			36,81	36,23	35,18	33,74	31,98	29,96				
				Q			79020	66680	55190	44730	35390					
				P			40,48	39,28	37,66	35,69	33,44					
				Q			69950	58810	48430	38960	30500					
				P			43,90	42,12	39,97	37,51	34,82					

R744

C02

(CD-M)

(CD-H)

▪ Funzionamento a 50 Hz

▪ Per funzionamento a 60 Hz, moltiplicare la resa per 1,18

▪ Le prestazioni si basano sulla norma europea EN12900

▪ Non miscelare mai olii estere con olii differenti

▪ Frequency rate 50 Hz

▪ For 60 Hz operation, data to be multiplied by 1,18

▪ Performance data are based on European Standard EN12900

▪ Never mix ester oils with different oils

Figura / Figure / Figure / Abbildung IV

CD 400

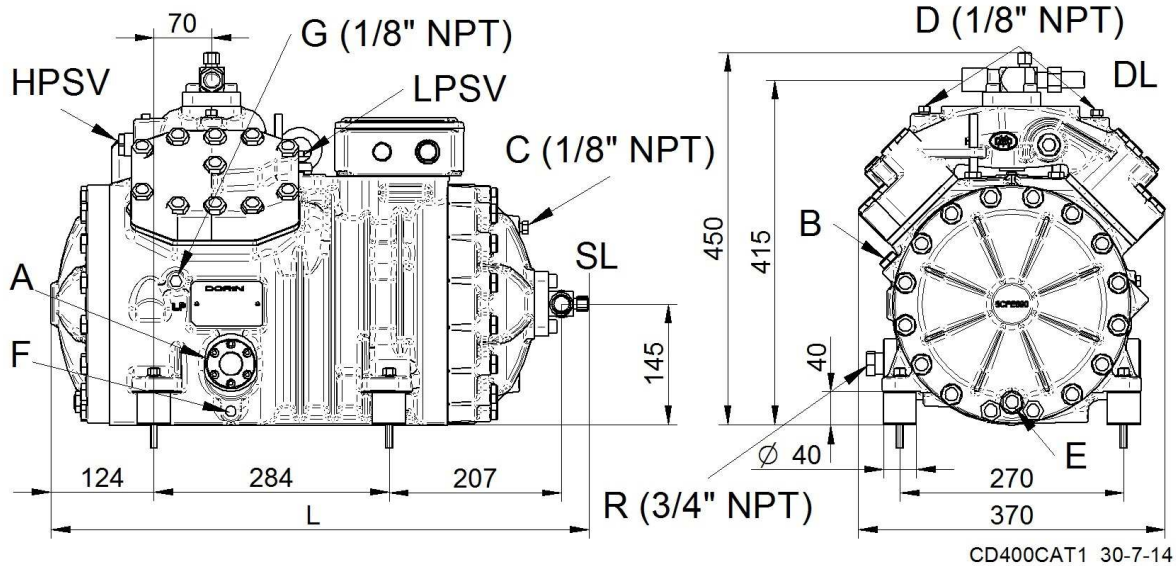
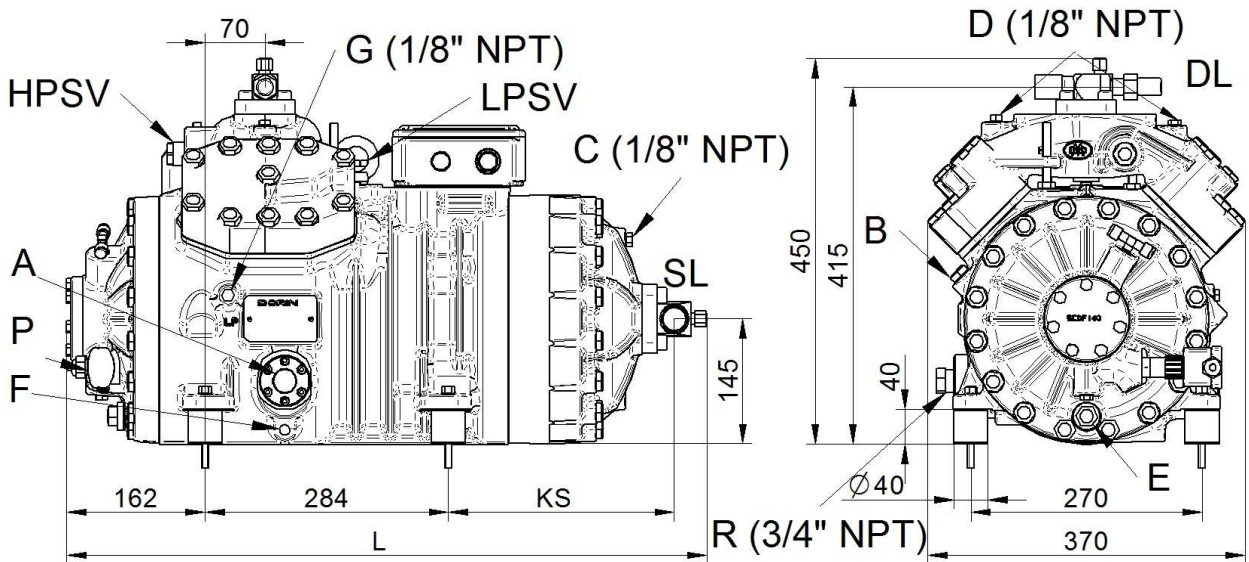


Figura / Figure / Figure / Abbildung V

CD 400



A - Spia olio
B - Tappo carica olio (M12)
C - Presa LP (1/8" NPT)
D - Presa HP (1/8" NPT)
E - Tappo scarica olio
F - Resistenza carter
G - Tappo ritorno olio
P - Press. diff. olio elettr.
R - Connessione livello olio
DL - Rubinetto compress.
SL - Rubinetto aspiraz.
LPSV - Valvola sic. LP
HPSV - Valvola sic. HP

A - Oil sight
B - Oil charge plug (M12)
C - LP tap (1/8" NPT)
D - HP tap (1/8" NPT)
E - Oil drain plug
F - Crankcase heater
G - Oil return plug
P - Oil diff. press. Switch
R - Oil level connection
DL - Discharge serv. valve
SL - Suction serv. valve
LPSV - LP safety valve
HPSV - HP safety valve

A - Voyant d'huile
B - Bouchon ch. huile (M12)
C - Prise LP (1/8" NPT)
D - Prise HP (1/8" NPT)
E - Bouchon vidage huile
F - Resistance carter
G - Retour d'huile
P - Pressostat diff. Huile
R - Connexion niveau d'huile
DL - Vanne de refoulement
SL - Vanne aspiration
LPSV - Vanne securité LP
HPSV - Vanne securité HP

A - Ölschauglas
B - Ölfüllstopfen (M12)
C - Anschluss LP (1/8" NPT)
D - Anschluss HP (1/8" NPT)
E - Ölablaß
F - Ölsumpfheizung
G - Ölrückführung
P - Öldruckdifferenzschalter
R - Ölstand-Verbindung
DL - Druckabsperventil
SL - Saugabsperventil
LPSV - Sicherheitsventil LP
HPSV - Sicherheitsventil HP

* Per questi modelli, la figura V (con L=690 mm) diventa la figura di riferimento se la pompa olio è richiesta come accessorio

* For this models, figure V (with L = 690 mm) becomes the reference figure if the oil pump is requested as accessory

* Pour ces modèles, la figure V (L = 690 mm) devient la figure de référence si la pompe à huile est demandé comme accessoire

* Wenn für dieses Modell die Ölpumpenschmierung als Zubehör eingesetzt wird entspricht der Verdichter der Abbildung V und hat eine Länge von L= 690 mm

Serie Range Serie Serie	Modello Model Modèle Typ	Figura Figure Figure Abbildung	L	KS
			[mm]	[mm]
CD 400	CD 1200M	IV	650	---
	CD 1400H	IV	650	---
	CD 1500M *	IV *	650 *	---
	CD 2000H *	IV *	650 *	---
	CD 1200B *	IV *	650 *	---
	CD 2000M *	IV *	650 *	---
	CD 2400H *	IV *	650 *	---
	CD 1500B *	IV *	650 *	---
	CD 2500H *	IV *	650 *	---
	CD 2500M	V	690	208
	CD 3000H	V	740	259
	CD 2000B	V	690	208
	CD 3000M	V	740	259
	CD 3400H	V	740	259
	CD 2500B	V	690	208
	CD 3500H	V	740	259
	CD 3000B	V	740	259
	CD 3500M	V	740	259
	CD 4000H	V	780	300
	CD 3500B	V	750	264
CD 5000M	V	790	305	



OFFICINE MARIO DORIN SINCE 1918

DORIN[®]
INNOVATION

OFFICINE MARIO DORIN S.p.A.

Via Aretina 388, 50061 Compiobbi - Florence, Italy
Tel. +39 055 62321 1 - Fax +39 055 62321 380

dorin@dorin.com
www.dorin.com